

ロッキング・シリンダー

CS2シリーズ

ピストンロッドが下死点で
ロックする機能を有しています



大石機械株式会社

静岡県葵区昭和町10番地

静岡本社：電話(054)254-4304

北関東支店：電話(0276)20-5585

タイ支社：電話 +66-2-316-1338

中国支社：電話 +86-22-5862-6560

インド支社：電話 +91-11-2629-4773

e-mail:f-trade@oishi-machine.com

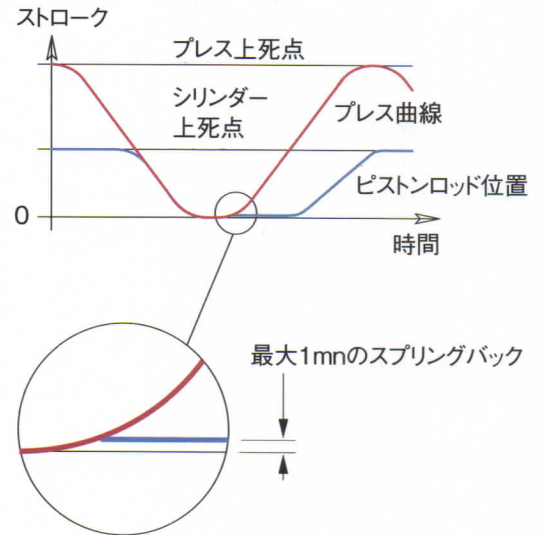
ウェブサイト:www.oishi-machine.com

HYSON
Metal Forming Solutions™

CS2シリーズ、ロックング・シリンダーはエア駆動式のバルブを内蔵しており、一般的な金型用窒素ガスシリンダーの機能に加えて、ピストンロッドが下死点でロックする機能を有しています。バルブ作動のためのエア配管が必要になります。ロック解除のタイミングは任意に設定できます。

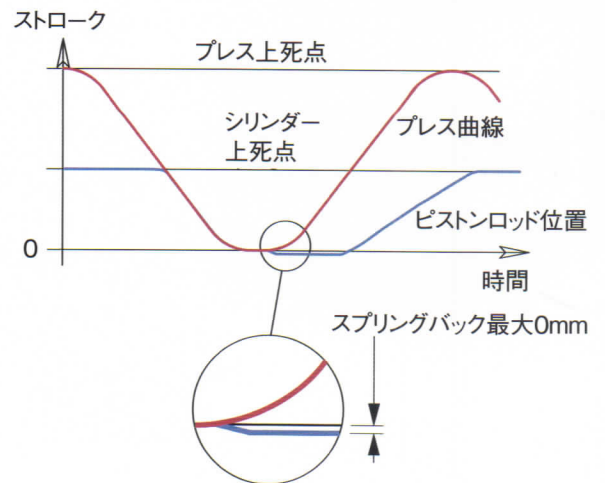
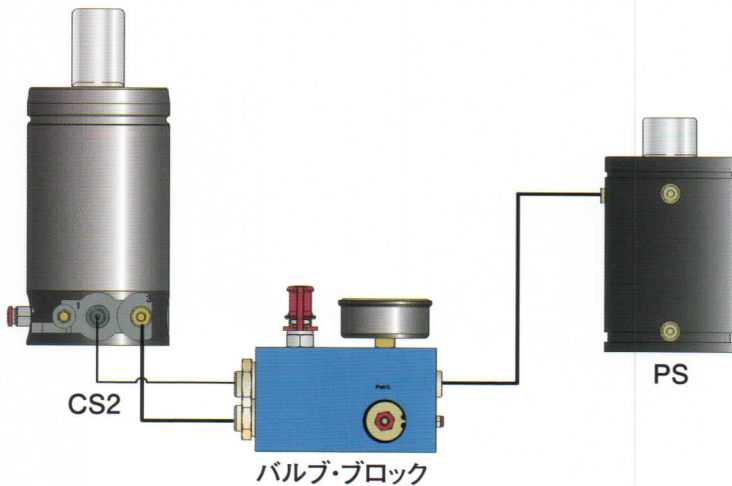
標準ロック CS2シリンダーのみ使用

標準ロックの場合、ピストンロッドが最大1mmスプリングバックします。

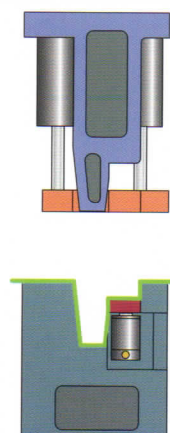
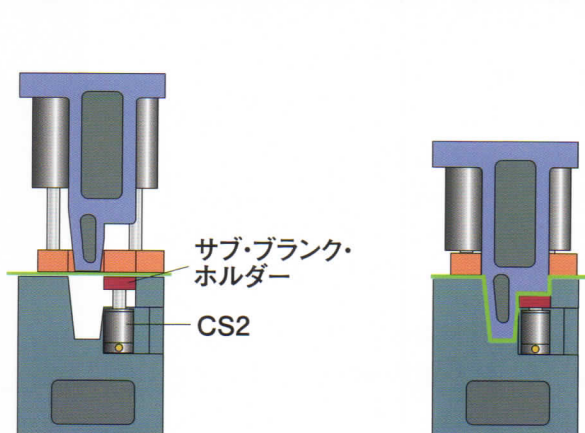


完全ロック CS2シリンダーとPSシリンダーを併用

完全ロックの場合、スプリングバックをゼロにします。PSシリンダーを併用します。



用途例



左図の例では、サブ・ブランク・ホルダーの下に配したCS2シリンダーは下死点でロックするので、上型が上昇してもその箇所のパネルは変形しません。