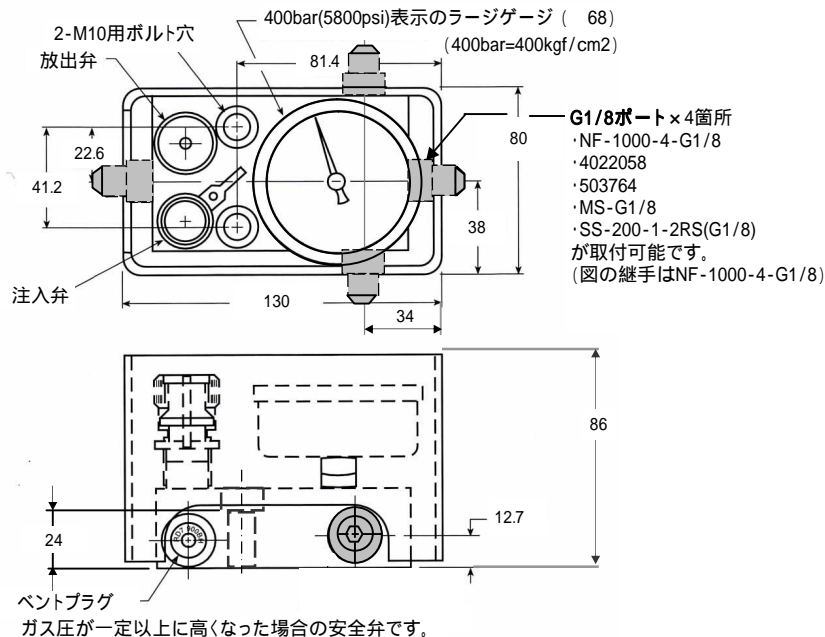


# 新型コントロールパネルのお知らせ

## コントロールパネルCP-2200 (新タイプ)

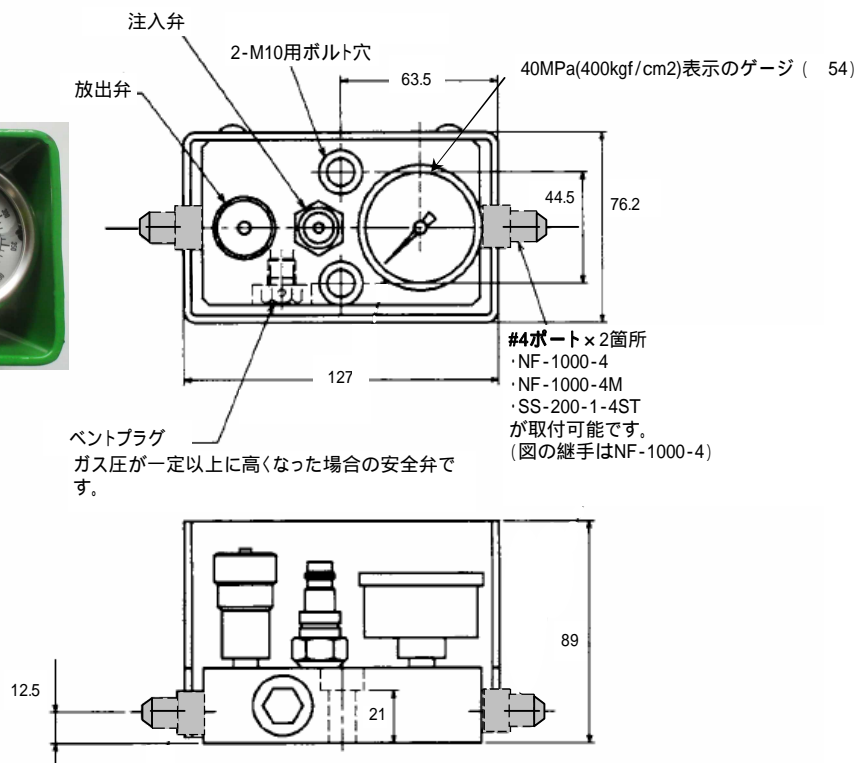
- ・新ホースシステム(マイクロEO24ホースシステム)の他、従来のすべてのホースシステムに対応しています。
- ・ゲージが従来のコントロールパネル(CP-2000)に比べ大きく、見やすくなりました。
- ・配管用ポートが4箇所が増えました。

注1: 全てのポートにプラグがされて出荷されます。継ぎ手が必要な場合は別途ご注文下さい。



## コントロールパネルCP-2000 (従来タイプ)

- 注1: コントロールパネルCP-2000は、新ホースシステム(マイクロEO24ホースシステム)に対応しておりません。  
注2: 全てのポートにプラグがされて出荷されます。継ぎ手が必要な場合は別途ご注文下さい。



従来のコントロールパネルCP-2000も  
引き続きご利用いただけます。

### 大石機械株式会社

貿易部

本社/ 〒420-0033 静岡市葵区昭和町10番地

TEL: (054) 254-4304

FAX: (054) 254-4300

北関東支店/ 〒373-0061 群馬県太田市烏山上町2331-1

TEL: (0276) 20-5585

FAX: (0276) 37-6910