

# M6用ホースシステム変更のお知らせ

## マイクロE O24ホースシステム

この度M6注入口のシリンダーで使用していたEZホースシステムは、EZ継手の製造中止に伴い、新しくマイクロE O24ホースシステムになります。継手の注入口がM6タイプのシリンダーが対象となります。(下記のリスト参照)

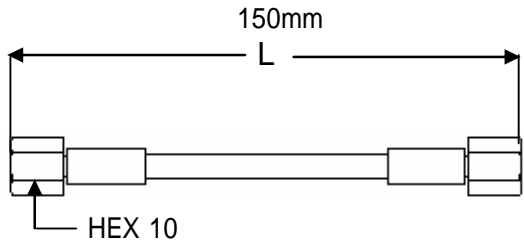
ホースのかしめ作業は弊社にて行います。(L寸法要御指定)

### 対象シリンダー

T3シリーズ	TNKSシリーズ	T2SCシリーズ
・T3-170 <sup>1</sup>	・TNKS-1000	・T2SC-420 <sup>1</sup>
・T3-320 <sup>1</sup>	・TNKS-2400	・T2SC-740 <sup>1</sup>
・T3-350		
・T3-500		
・T3-750		
・T3-1000		
・T3-1500		
・T3-2400		

1: 配管での使用を検討される場合は弊社にご相談下さい。

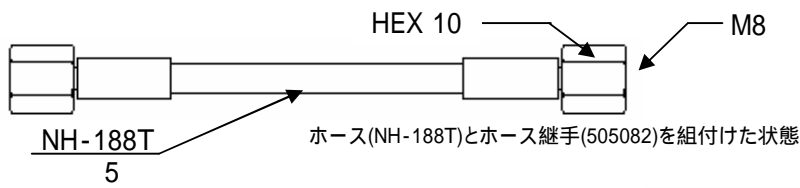
## マイクロEO24ホース(新型)

ホース品番	NH-188T
ホース継手品番	505082
最小曲げ半径	20mm
ホース外径	5mm
ホース継手組み付け時の最小長さ(L寸法)	
特徴	・ホースはNH-188Tを使用(従来通り) ・G1/8長さアダプター(503764)を使用すればG1/8ポートにも使用可能 ・コントロールパネルCP-2200対応 <sup>2</sup>

2: コントロールパネルCP-2000には対応しておりません

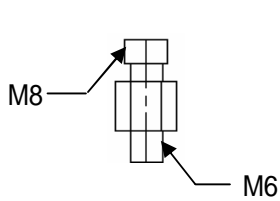
詳細は裏面をご覧ください。

# マイクロE024ホースシステム

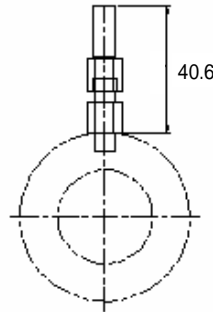


図の中の単位は全て  
mm

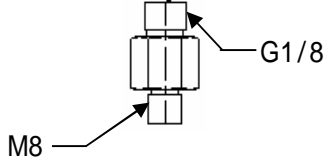
M 6ストレート継手	
品番	4022057



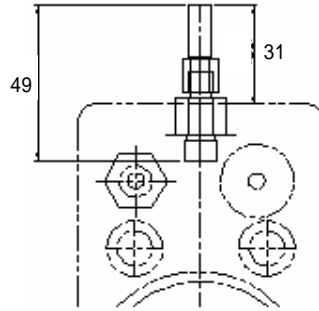
シリンダーに取付、  
ホース継手(505082)  
を接続



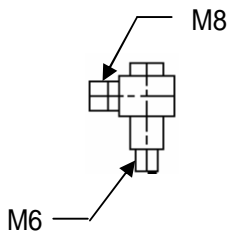
G1/8ストレート継手	
品番	4022058



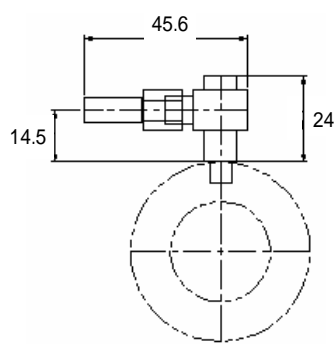
CP-2200に取付、  
ホース継手  
(505082)  
を接続



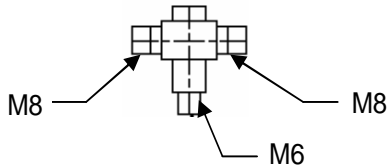
M 6エルボ継手	
品番	4022059



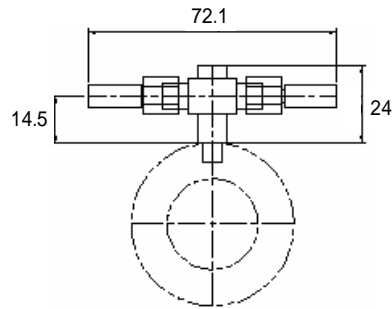
シリンダーに取付、  
ホース継手(505082)  
を接続



M 6T継手	
品番	4022061



シリンダーに取付、  
ホース継手(505082)  
等を接続



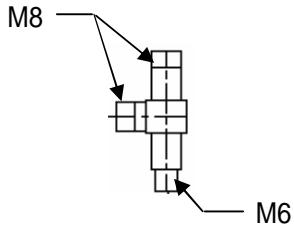
継手CADデータは弊社HPからダウンロードできます。  
<http://www.oishi-machine.com/products/index.html>

# マイクロE024ホースシステム

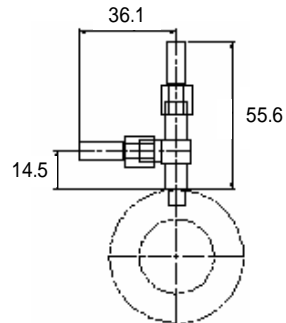
図の中の単位は全て  
mm

M 6TL継手

品番 4024092

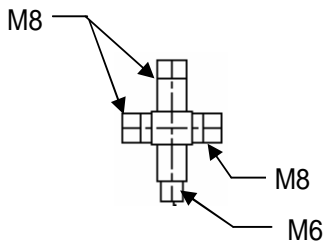


シリンダーに取付、  
ホース継手(505082)  
を接続

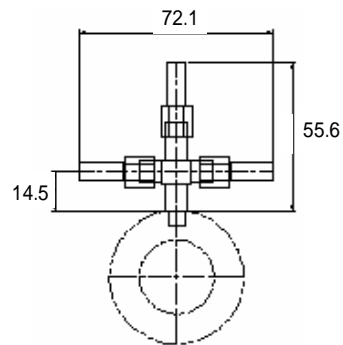


M 6クロス継手

品番 4024348

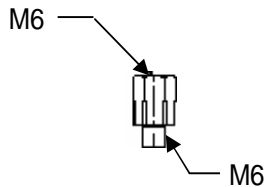


シリンダーに取付、  
ホース継手(505082)  
を接続

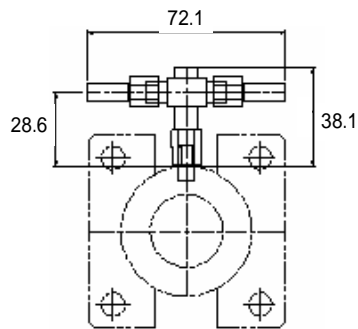


M6長さアダプター

品番 503762

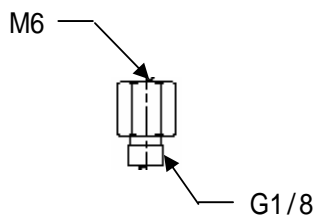


シリンダーに取付、  
M6T継手(4022601)  
等を接続

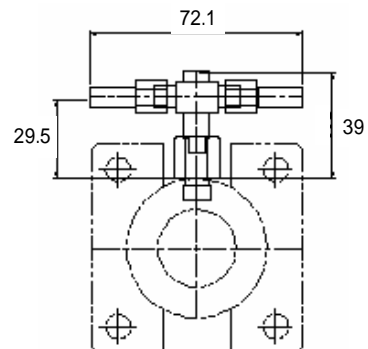


G1/8長さアダプター

品番 503764



シリンダーに取付、  
M6T継手(4022601)  
等を接続



継手CADデータは弊社HPからダウンロードできます。  
<http://www.oishi-machine.com/products/indexhtml>